

12 giugno 2019

Prof.ssa Angela Stanisci



UNIVERSITÀ
DEGLI STUDI
DEL MOLISE

METTIAMOCI IN RIGA



Progetto LIFE DINAMO Life08 NAT/IT/000324

DINAMO: Increasing endangered bioDiversity iN Agricultural
and semi-natural areas: innovative Management mOdel



OBIETTIVO GENERALE DEL PROGETTO



L'idea progettuale nasce dalla considerazione che la perdita di biodiversità possa essere arrestata attraverso interventi nella matrice delle aree agricole e rurali.

Obiettivo del progetto è favorire la conservazione e l'incremento della biodiversità delle aree agricole e seminaturali attraverso un modello innovativo per la gestione integrata degli interventi a scala aziendale, pubblica, e delle politiche.





I PARTNER DEL PROGETTO DINAMO

Università del Molise

CIA – Confederazione Italiana Agricoltori

ENEA - Agenzia nazionale per le nuove tecnologie,
l'energia e lo sviluppo economico sostenibile

IGEAM - Consulenza, e servizi per l'ambiente, la
sicurezza sul lavoro e lo sviluppo sostenibile

DURATA DEL PROGETTO:

3 ANNI

GENNAIO 2010-DICEMBRE 2012



UNIVERSITÀ
DEGLI STUDI
DEL MOLISE

ENEA

IGEAM
DEVELOPPEMENT DURABLE
by ALTRAN
ITALIA



METTIAMOCI
IN RIGA

GLI ATTORI DEL PROGETTO DINAMO



17 AZIENDE

4 COMUNI

1 ASSOCIAZIONE

N.	AZIENDE
1	Bevilacqua Carlo
2	Blascetta Marco
3	D'Angelo Sonia
4	Di Biase Lino
5	Di Lorenzo Gabriele
6	Di Martino Nicolina
7	Giovanditti Anna Pina
8	Iurescia Duilio Antonio
9	L'Opera Società Agricola
10	Maddaloni Paolo
11	Marcucci Livio
12	Pallotta Elena
13	Patuto Alessandro
14	Petrarca Antonio
15	Pinti Luigi Roberto
16	Turco Sandra
17	Zappitelli Marco

N.	AZIENDE
1	Bevilacqua Carlo
2	Blascetta Marco
3	D'Angelo Sonia
4	Di Biase Lino
5	Di Lorenzo Gabriele
6	Di Martino Nicolina
7	Giovanditti Anna Pina
8	Iurescia Duilio Antonio
9	L'Opera Società Agricola
10	Maddaloni Paolo
11	Marcucci Livio
12	Pallotta Elena
13	Patuto Alessandro
14	Petrarca Antonio
15	Pinti Luigi Roberto
16	Turco Sandra
17	Zappitelli Marco

COMUNI
Campomarino
Guglionesi
Petacciato
Termoli

COMUNI
Campomarino
Guglionesi
Petacciato
Termoli

ASSOCIAZIONE
Ambiente Basso Molise Onlus

ASSOCIAZIONE
Ambiente Basso Molise Onlus

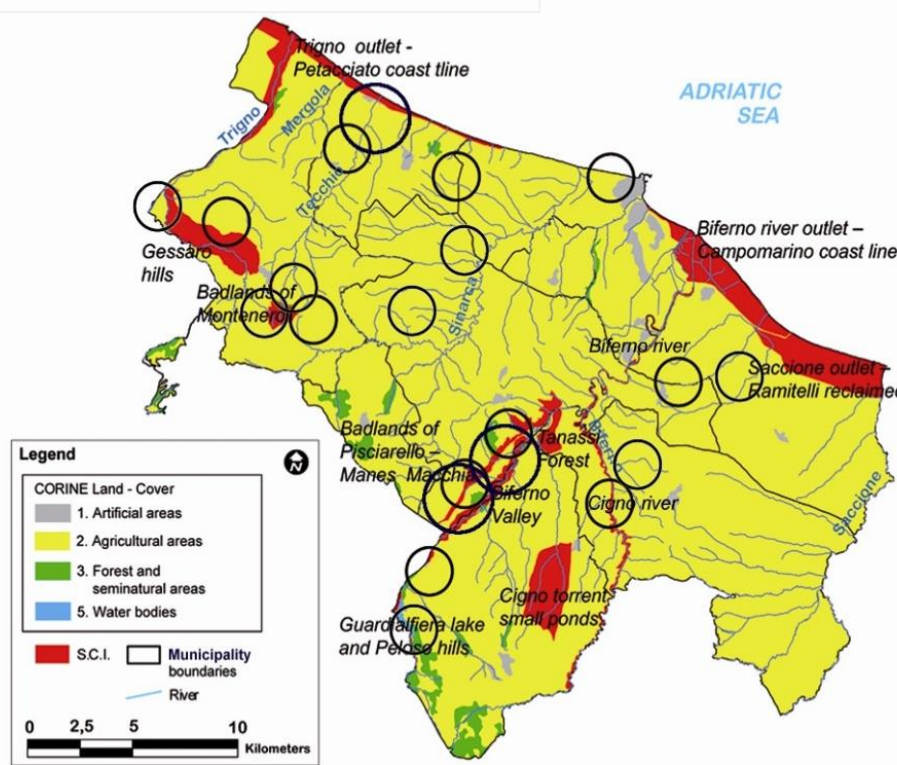
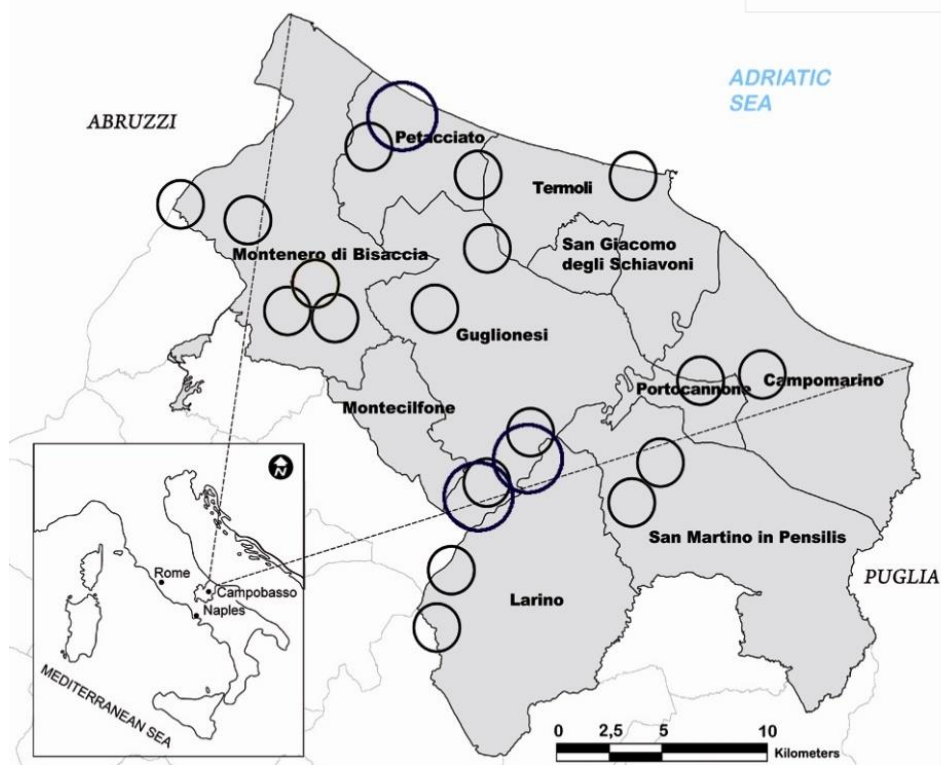


LE AREE COINVOLTE NEL PROGETTO DINAMO



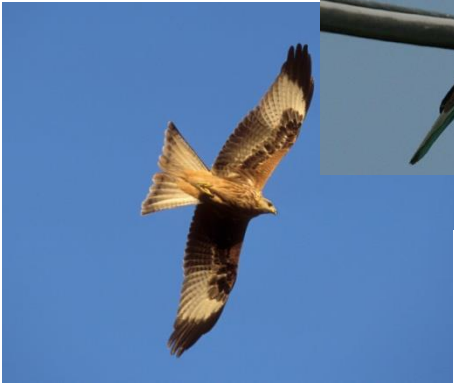
Basso Molise:

- ❖ Alta incidenza di aree rurali (95% del territorio)
- ❖ 12 siti della rete Natura 2000



GLI INTERVENTI SUL TERRITORIO

AZIONE C.1: NIDI ARTIFICIALI PER IL NIBBIO REALE (*Milvus milvus*)



AZIONE C.2.: NIDI ARTIFICIALI PER LA GHIANDAIA MARINA (*Coracias garrulus*)



AZIONE C.3: INSTALLAZIONE BARRE DI INVOLO



AZIONE C.4: RESTAURO FONTANILI



AZIONE C.7: FASCE DI RISPETTO DELLE SPONDE DEI TORRENTI E FOSSI

AZIONE C.6: PIANTUMAZIONE DI ALBERI ED ARBUSTI AUTOCTONI IN AREE MARGINALI COMUNALI

AZIONE C.5.: PIANTUMAZIONE DI ALBERI ED ARBUSTI AUTOCTONI SULLE SPONDE DI FIUMI, TORRENTI E FOSSI

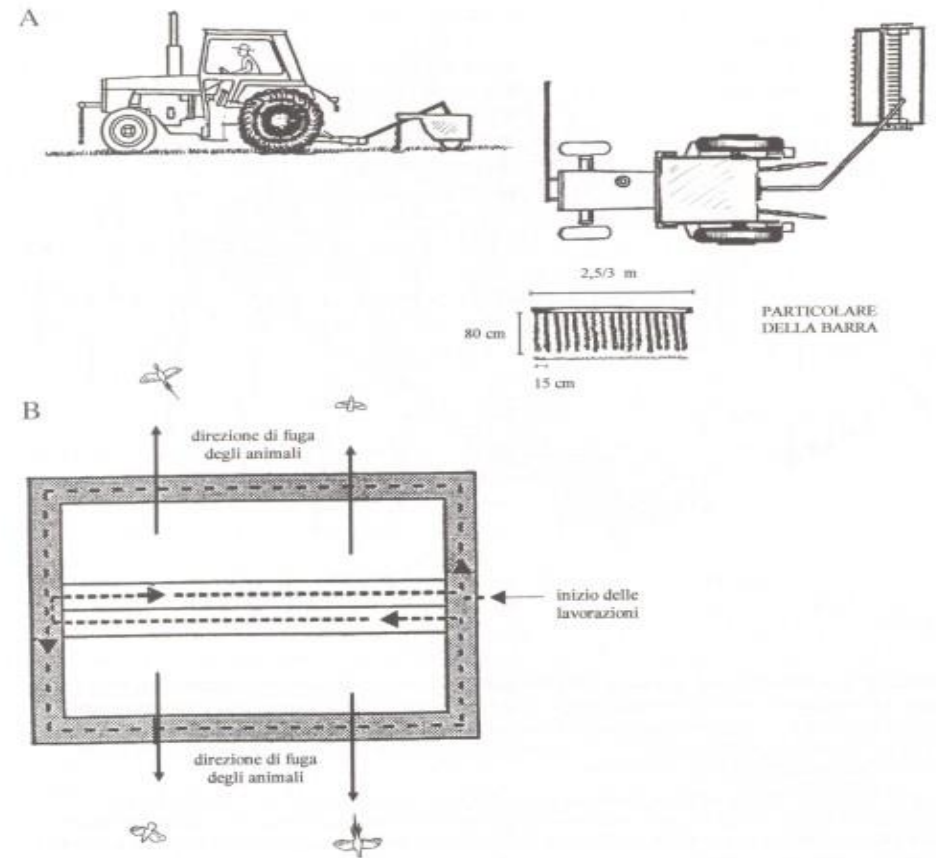
METTIAMOCI
IN RIGA



AZIONE C.3: BARRE DI INVOLTO

Protezione dei pulli di Calandra (*Melanocorypha calandra*), Calandro (*Anthus campestris*) e Calandrella (*Calandrella brachydactyla*) in campi con colture cerealicole

- Acquisto di tre barre di involo
- Montaggio delle barre
- Istruzione degli agricoltori all'uso delle barre di involo
- Compilazione del diario di campagna



AZIONE C.4: RESTAURO FONTANILI



Restauro di 3 fontanili utili ad incrementare la disponibilità di habitat per l'ululone appenninico (*Bombina pachypus*) ed il tritone crestato italico (*Triturus carnifex*)



- Pulizia, restauro e controllo assenza predatori
- Riconnesione alla rete idrica

- Traslocazione di uova di ululone e tritone da aree limitrofe
- Monitoraggio del ciclo vitale e densità della specie
- Compilazione del diario di campagna

INTERVENTI DI PIANTUMAZIONE E REALIZZAZIONE DI FASCE DI RISPETTO



Testuggine di Hermann



Testuggine palustre



Nibbio reale

PER FOSSI E CORSI D'ACQUA (AZIONI C.5, C.6 e C.7)

Obiettivo: ampliare gli spazi naturali negli agro-ecosistemi, aumentando la naturalità e la biodiversità nelle aree prossime ai siti SIC e ZPS della rete ecologica Natura 2000.

Recupero di habitat di bosco (EC habitat 9340, 92AO, 91F0), e degli habitat idonei per uccelli, rettili ed anfibi.





AZIONE C.8: CONSERVAZIONE EX-SITU E PROPAGAZIONE DI ECOTIPI LOCALI DI ARBUSTI ED ALBERI NATIVI



Obiettivo: raccogliere, conservare e propagare semi di ecotipi locali di specie arbustive e arboree native per ottenere materiale vegetale utile alle azioni di piantumazione

Dove? La Banca del Germoplasma del Molise (Univ.Molise) raccoglie e tratta il materiale vegetale per la propagazione e distribuisce le plantule a semenzai delle aziende e a vivai

Interventi: le piantine ottenute vengono utilizzate per le azioni di rimboschimento



10



**METTIAMOCI
IN RIGA**

IL MODELLO DEL PROGETTO DINAMO



Luogo di incontro di idee, necessità e criticità per mettere in campo le azioni di conservazione

Braccio operativo del modello DINAMO.





LA DIVULGAZIONE



Avvio del progetto DINAMO

"Incremento della biodiversità a rischio di estinzione nelle aree agricole e seminaturali: un modello di gestione innovativo"

25 marzo 2010 / ore 09:00 | **TERMOI**
Aula Auditorio della Facoltà di Ingegneria
Via dei Cavalieri 100

TUTTA LA CITTÀ PARLA E VOTA LA FACILITAZIONE

THE DINAMO PROJECT

LIFEad NATURE/Conserving

THE COMMUNICATION ACTIONS

The project will include a series of communication actions to raise awareness of the project and its objectives among the local population. These actions will include:

- Information boards in the field
- Leaflets and brochures
- Workshops and seminars
- Press releases and articles in local newspapers
- Participation in local events and fairs
- Website and social media presence

THE DINAMO MODEL

The project will develop a model of management for agricultural and semi-natural areas that is based on the principles of sustainable development and biodiversity conservation. This model will be based on the following principles:

- Integration of agriculture and nature conservation
- Use of traditional knowledge and practices
- Participation of local stakeholders
- Adaptation to local conditions
- Continuous monitoring and evaluation

Newsletter DINAMO

NUMERO 1 LUGLIO 2010

BERGAMO è il primo numero della Newsletter dedicata al progetto DINAMO, arrivata in questi giorni nelle mani dei lettori. Tramite questo strumento si desidera creare un canale di comunicazione diretto con i cittadini, per informarli sulle attività del progetto e sui risultati ottenuti, e per raccogliere le loro opinioni e suggerimenti.

Dove!

La newsletter è distribuita in tutta la zona del progetto, in particolare nelle comuni di Bergamo, Cologno al Serio, Cologno Monzese, Cologno Val di Panola, Cologno Valzuga, Cologno Visconti, Cologno Zucchi, Cologno Lario, Cologno Sesto, Cologno Trossano, Cologno Vercellio, Cologno Val di Sesto, Cologno Val di Sesto Inferiore, Cologno Val di Sesto Superiore, Cologno Val di Sesto Inferiore, Cologno Val di Sesto Superiore, Cologno Val di Sesto Inferiore, Cologno Val di Sesto Superiore.

Perché?

Perché è un modo diretto e gratuito di parlare con i cittadini e di informarli sulle attività del progetto e sui risultati ottenuti. Inoltre, è un modo di raccogliere le loro opinioni e suggerimenti, e di coinvolgerli nel progetto.

CRITICITA'

- Difficoltà di conciliare il lavoro agricolo con le azioni concrete del progetto;
- Problemi iniziali per trasmettere agli agricoltori la bontà e l'efficacia delle azioni di conservazione ;
- Difficoltà nel coinvolgere le pubbliche amministrazioni;
- Atti di vandalismo nelle aree demaniali dove sono state messe a dimora piantine di alberi e arbusti;



PRODOTTI E SVILUPPI FUTURI



1. Un contributo alla definizione dei bandi PSR: una manualistica per le politiche agroambientali (Handbook, Diario, ecc.);
2. Il modello DINAMO per implementare interventi di Infrastrutture Verdi e Reti ecologiche
3. Le aree del progetto sono un laboratorio per lo studio degli ecosystem services (Wildlife habitat, Pollination, Soil retention, Gas regulation, Landscapes);
4. Dall'Agriforum al MARCHIO, e al GAS.....





IL MODELLO DINAMO VA AVANTI....



I depositari delle buone pratiche...



METTIAMOCI IN RIGA